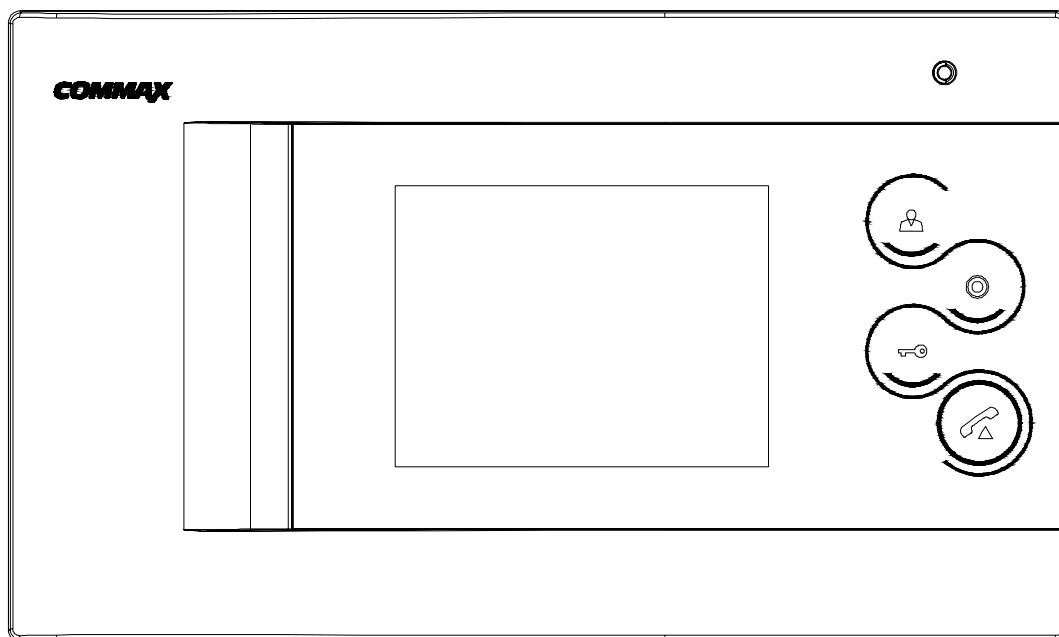
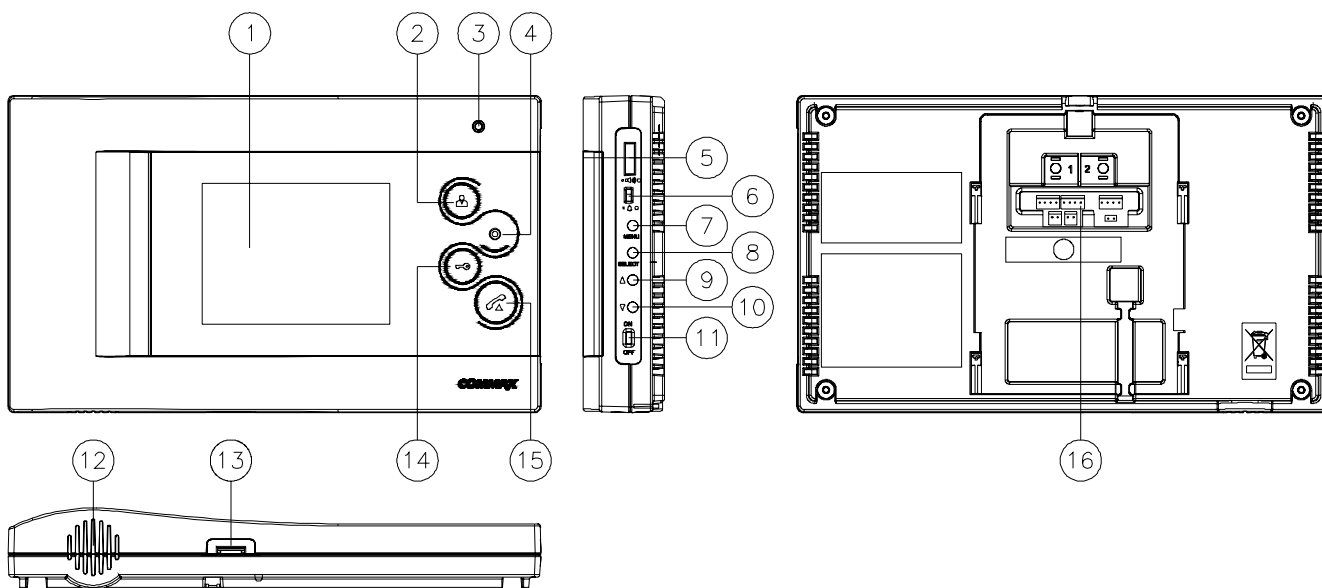


Руководство по применению CDV-40QM



1. Органы управления и функции



No.	Наименование	No.	Наименование	No.	Наименование
1	Монитор	7	Кнопка Menu	13	Микро SD карта [T-FLASH] гнездо
2	Кнопка Monitor:	8	Кнопка SELECT(выбор)	14	Кнопка открывания двери
3	Микрофон	9	Кнопка UP (вверх)	15	Кнопка Call (вызов)
4	Кнопка переговорного устройства	10	Кнопка DOWN (вниз)	16	Разъемы для подключения внешнего оборудования
5	Громкость вызова	11	Переключатель питания	17	
6	Громкость звонка	12	Динамик	18	

1. Монитор

2. Кнопка Monitor: Используется для просмотра изображений с камеры.

3. Микрофон

4. Кнопка переговорного устройства: применяется для вызова переговорного устройства.

5. Громкость вызова: можно регулировать громкость вызова во время вызова.

6. Громкость звонка: используется для регулировки громкости звонка.

7. Кнопка меню: Используйте меню на входе

8. Кнопка SELECT: Применяется для выбора пункта меню.

9. Кнопка UP: Для продвижения по пунктам меню вверх и направо.

10. Кнопка DOWN: используется для продвижения по пунктам меню вниз и влево.
11. Переключатель питания: используется для включения и выключения питания.
12. Динамик.
13. Микро SD карта [T-FLASH] гнездо : предназначается для установки микро SD карты [T-FLASH].
14. Кнопка открывания двери: используется для открывания двери.
15. Кнопка вызова: используется для вызова.
16. Внешние разъемы: можно подключить 2 камеры.

Предупреждение:

- подключены могут быть 4 камеры.
- Чтобы уменьшить помехи на ЖК мониторе, сохраняйте максимальное расстояние между линиями видео камер. Чтобы уменьшить помехи на ЖК мониторе соедините 5 линий кабеля UTP и используйте их для заземления, когда UTP [Кат. 5] используется для подключения входной панели.
- Относительно подключения CCTV камер: разместите все линии вместе, кроме линий для видеосигнала, и используйте их для заземления, чтобы избежать видео помех при применении кабеля UTP [Кат 5] .
- Во время сохранения данных фотографии или видеозаписи не следует включать\выключать , вставлять или вынимать Микро SD карту. Это может вызвать сбой или повреждение изделия. (Пользователь может потерять данные во встроенной памяти и микро SD карте или это может быть причиной сбоя),
- Когда сохраняемые данные превышают емкость памяти в микро SD карте, то самые старые данные будут автоматически удалены. Поэтому данные рекомендуется копировать.
- COMMAX рекомендует нижеследующие MICRO SD [T-FLASH] карты.
Перед использованием следует произвести форматирование памяти.

1) **Производитель: SANDISK**

Микро SD: 2Гбайт

Микро SDHC [CLASS 6]: 4 ~ 16Гбайт

2) **Производитель: TRANSCEND**

Микро SD : 2Гбайт

Микро SDHC [CLASS 6]: 4 ~ 16Гбайт

3) **Микро SDHC [CLASS 6]: При использовании 4 Гбайт можно сохранить 400 минут для записи изображения.**

Однако время записи может быть изменено из-за многообразия цветности и наличия движущихся объектов.

- Монитор имеет встроенное резервное питание - 'SUPERCAP'.

'SUPERCAP' служит для предотвращения потери данных и повреждения памяти в случае отключения питания. При отключении питания включаются встроенные часы.

Перезарядка 'SUPERCAP' занимает около 10 минут после включения питания.

Длительность работы часов без внешнего питания составляет около 48 часов, поэтому необходимо производить проверку часов и каждый раз заново их устанавливать после отключения питания.

Рекомендуется периодически проверять показания часов в связи с разницей во времени и возможности возникновения временной ошибки.

- **Способ установки микро SD [T-FLASH] карты**

На фото ниже показано как устанавливать Micro SD карту. Обратите внимание на указанное направление во время процедуры установки.

Вставляйте Micro SD карту до сигнала.

2. Использование изделия

После включения питания на экран будет выведен логотип COMMAX с мелодией звонка.



2-1. Получение вызова от вызывного блока.

(Время работы экрана 30±5 сек.)

- Вызов посетителем осуществляется при помощи нажатия кнопки 'Call' на панели вызывного блока. На мониторе раздается звуковой сигнал и на экране монитора появляется изображение посетителя.
- Пользователь может устанавливать громкость во время звучания сигнала.

2-2. Проведение разговора с посетителем.

(Время работы монитора 60±5сек)

- При нажатии посетителем кнопки 'Call' на вызывном блоке звучит звуковой сигнал и на экран монитора выводится изображение посетителя. После поднятия трубки пользователь

может начать разговор.

- Максимальное время разговора 60 сек.
- При переходе монитора в дежурный режим (экран выключен), пользователь может включить его снова, нажав переднюю кнопку на двери.
- Когда линия между видеодомофоном и вызывным блоком занята, пользователь может использовать 3-х сторонний способ связи, используя трубку внутренней связи (переговорного устройства).
- Когда посетитель вешает трубку, разговор завершается и видеодомофон переходит в дежурный режим.

2-3. Функция открывания двери

При нажатии кнопки 'Door open' дверь открывается со звуковым сигналом

Дверные замки должны быть соединены с вызывной панелью, которая имеет функцию открывания двери.

- Переговорное устройство также имеет эту функцию.

2-4. Мониторинг

Дежурный режим

- При нажатии кнопки монитора процесс происходит нижеследующим образом.
- Если не установлен режим CCTV
- Камера 1 → Камера 2 → Выкл → Камера 1
- При нажатии кнопки монитора процесс происходит нижеследующим образом.
- (Если режим CCTV установлен)
- Камера1 → Камера2 → CCTV 1 → CCTV2 → выкл. → Камера1

CCTV мониторинг не работает во время разговора.

- При нажатии кнопки монитора процесс происходит нижеследующим образом.
- Камера 1 → Камера 2 → Камера 1 → Камера 2

2-5. Ведение переговоров через видеодомофон и переговорное устройство

1. Разговор с вызывным блоком видеодомофона

1. При вызове с панели вызывного блока видеодомофон и переговорное устройство издадут звуковой сигнал.
2. Для ответа и ведения переговоров следует взять трубку переговорного устройства или видеодомофона. Открывание двери производится нажатием кнопки открывания двери.
3. Возможно проведение 3-х сторонних переговоров между переговорным устройством (DP-4VRH), видеодомофоном и вызывным блоком. Для переговоров используйте трубку переговорного устройства.

2. Использование видеодомофона при работе из дома.

1. При получении вызова на видеодомофоне с переговорного устройства (DP-4VRH), поднимите трубку и нажмите кнопку вызова. Видеодомофон издаст звуковой сигнал. Если во время проведения переговоров между переговорным устройством (DP-4VRH), и видеодомофоном поступает сигнал вызова от посетителя с вызывной панели видеодомофона, то существует возможность проведения 3-х сторонних переговоров между переговорным устройством, видеодомофоном и вызывной панелью видеодомофона.
2. Чтобы позвонить на переговорное устройство из дома нажмите кнопку вызова и кнопку переговорного устройства. После звукового сигнала поднимите трубку переговорного устройства и разговаривайте.

2-б. Подключение CCTV камеры.

В случае, если CCTV камера не имеет функцию вызова, то поддерживается функция видео мониторинга, видеофото изображения, записи и сохранение изображения.

3. Настройки

* Для настройки требуются следующие 4 кнопки

Start Menu/ Go Back : кнопка MENU (Monitor Button)

Для входа в главное меню используется боковое меню.

select / input : кнопка SELECT (кнопка открывания двери)

Back to top/Move right: (кнопка UP) (кнопка переговорного устройства)

Move Down/Move left: (кнопка DOWN) (кнопка вызова)

3-1. Настройка экрана (Яркость/Контрастность/Цвет)



Регулировка функций: Яркость/Контрастность/Цвет

Нажмите кнопку MENU, расположенную справа, в состоянии Video call / Monitoring. Для настройки яркости/контрастности/цвета доступ к меню конфигурации осуществляется при

помощи кнопки Δ/\square (Interphone /Call).

Войдите в меню Конфигурации при помощи кнопки Δ/\square (Interphone /Call) и далее при

помощи кнопки SELECT (кнопка разблокировки) войдите в меню регулировки функций.

- (1) Brightness: Выбор яркости.
- (2) Contrast: Выбор контрастности.
- (3) Color: Выбор цвета.

* Метод настройки

В режиме конфигурации пункта 3-1, используйте кнопку Δ/\square (Interphone /Call) .

☑ Нажмите кнопку SELECT и выберите требуемый пункт.

☑ Кнопкой Δ/\square (Interphone /Call) установите нужное значение.

☑ Завершите процедуру установки кнопкой SELECT (Unlocking).

(4) RESET - Сброс: возврат к первоначальным настройкам экрана



* Как установить

☑ В режиме конфигурации пункта of 3-1, перейдите к пункту RESET при помощи кнопки

Δ/\square (Interphone /Call).

☐ Нажмите кнопку SELECT(Unlocking) для выбора пункта.

☐ Выберите «YES» при помощи кнопки Δ/□(Interphone /Call).

☐ Завершите процедуру сброса экранных настроек кнопкой SELECT (Unlocking) .

3-2. Конфигурация

В дежурном режиме нажимая кнопку MENU перейдите в меню Configuration (конфигурация).

И при помощи кнопки Δ/□ перейдите к соответствующему пункту (Interphone /Call).

Нажмите кнопку SELECT (Unlocking) для входа в соответствующее меню.

3-2-1. Настройка записи и сохранение видеоизображений и стоп-кадров

→ Максимальное количество сохраняемых кадров - 128.

После превышения объема памяти производится автоматическое удаление первых данных.

***** Установка автоматического режима записи *****

→ При установке автоматического режима записи изображение (стоп-кадр) каждого посетителя будет автоматически сохраняться при нажатии кнопки вызова во время разговора.

→ При нажатии и удержании кнопки монитора около 1 сек. стоп-кадр может быть вновь сохранен.

***** Установка ручного режима записи) *****

→ *** При установке ручного режима записи, 1 стоп-кадр посетителя будет сохраняться при нажатии во время разговора кнопки монитора в течение 1 секунды.

***** Автоматический режим записи видео изображений *****

→ Используется во время разговора по телефону. Стоп-кадр автоматически сохраняется при включении экрана.

→ Если пользователь не получает вызова, то время записи составляет 30 сек. При получении вызова время записи видео изображения составляет 60 сек. В автоматическом режиме происходит автоматическая запись и сохранение видео изображения.

→ Продолжительность сохранения видео клипа после вызова составляет максимально 1

минуту 30 секунд.

→ Если вызов отменен или закончен во время видеозаписи, то запись видео изображения прекращается.

→ Если пользователь нажимает и удерживает кнопку "monitor" около 1 сек., изображение стоп-кадра сохраняется.

*** Установка ручного режима записи видео изображений ***

→ При нажатии и удержании около 1 секунды кнопки call/talk существует возможность записи и сохранения видеоизображения.

→ При нажатии и удержании около 1 секунды кнопки 'monitor' можно записать видео клип. При этом стоп-кадр сохраняется.

CCTV может поддерживать только ручной метод записи (без автоматической записи).

При нажатии и удержании кнопки 'monitor' около 1 секунды видео клип может записываться до 60 сек.

Убедитесь в наличии ограничения размера памяти, в этом случае время записи ограничено 60 секундами.

По истечении 60 секунд нажатием кнопки 'monitor' можно снова произвести запись в ручном режиме.

*** Создание папки и файлов ***

→ Создание основной папки

→ CDV-40QM\VIDEO\ (Папка сохраненных видео изображений)

→ CDV-40QM\PICTURE\ (Папка сохраненных стоп-кадров)

Когда на экран будет выведена иконка, введите данные или резервную копию.

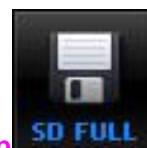


→ Наименование сохраненного файла и формуляра

Стоп-кадр	110516_130502_D1.jpg			
	110516_130502_C2.jpg			
Видео	110516_130502_D1.mp4			
	110516_130502_L1.mp4			
Данные файла	Дата	Время	Видео тип	Тип файла
	11□5□16□	13hr5min2sec	D1,D2 = Lobby 1,2 C1,C2 = CCTV 1,2	Still image → (*.jpg) Video → (*.mp4)
Примечание	Необходимая память или минимальное пространство микро SD карты. Минимальное пространство: Встроенная флэш-память – 20Мбайт, Микро SD – 100Мбайт. → Стоп-кадры: максимально 128 кадров			

При превышении объема следует удалить старые файлы и затем сохранить.

→ Видео может быть полностью сохранено.
(Если нет места в памяти)



Если нет места на микро SD карте, тогда на ЖК экране будет выведена иконка, старые файлы будут удалены и видео изображение будет сохранено.

Для обеспечения минимум места и сохранения важных резервных данных можно удалить дату.

При удалении формата микро SD карты или встроенную память вы сможете обеспечить минимальное место. Надписи “IN FULL”, “SD FULL” исчезнут.

Даже, если имеется дополнительное место для сохранения, при файле, превышающем размер, он будет сохранен, а старый файл автоматически удален.

→ Если микро SD карты нет в наличии, то информация может быть сохранена во внутренней памяти.

Если вы вставляете микро SD карту, после резервной копии данных, то можете сохранить информацию на микро SD карте.

При удалении микро SD карты, следует произвести повторное сохранение информации в памяти изделия.

→ На экран будет выведена нисходящая команда.

→ Можно удалить все и произвести выборочное удаление.

→ **Количество сохраненных записей по вместимости**

	Внутренняя память	Микро SDHC карта		
		4 Гбайт	8 Гбайт	16 Гбайт
Емкость	100 Мбайт	4 Гбайт	8 Гбайт	16 Гбайт
Стоп-кадр	128 □	128 □	128 □	128 □
Количество сохраненных видео записей (60 секунд)	Макс. 100 кадров	Макс. 400 кадров	Макс. 1,000 кадров	Макс. 1,000 кадров
Время хранения видеоизображений	80 мин.	400 мин.	800 мин.	1500 мин.

→ Количество фиксированных стоп-кадров 128. Количество видео изображений может быть изменено в соответствии со временем и зависит от наличия места.

→ Размер стоп-кадра: 80 Кбайт

→ Размер видео файла: 10 Мбайт (60 секунд)

1. **Сохранение данных (сохранение видео изображений и стоп-кадра), воспроизведение и удаление:** во время просмотра данные могут быть сохранены или удалены.

Установка записи видеоизображения и стоп-кадра: можно произвести установку записи и сохранения видеоклипа или сохранения изображения стоп-кадра. Можно установить время записи видео изображения, а также произвести запись видео изображения во время вызова.

→ если микро SD карта отсутствует, то будет использована внутренняя память.

При наличии микро SD карты данные будут скопированы и сохранены на микро SD карте.

При отсутствии микро SD карты данные будут сохранены на внутренней памяти снова.

Следует форматировать сохраняемые данные видео изображений и стоп-кадров.

При наличии микро SD карты: микро SD карта должна быть отформатирована.

При отсутствии микро SD карты: должна быть отформатирована внутренняя память.

Информация: необходимо проверять фактический объем памяти.

- 1) Сохранение данных (видео изображение / стоп-кадр), их воспроизведение и удаление.



Воспроизведение/Удаление выбранного файла /Удаление всего/ Предыдущая страница

* **Метод установки**

☐ В режиме конфигурации пункта 3-2, перейдите к пункту MEDIA , затем нажмите

кнопку SELECT и перейдите к соответствующему пункту при помощи кнопки Δ/\square

(Interphone /Call).

☒ Для выбора направления используйте кнопку SELECT.

☒ Выбор данных для сохранения производится кнопкой Δ/\square (Interphone /Call).

☒ Воспроизведение и удаление данных производится кнопкой SELECT..

(2) Установка типа записи



☐ В режиме конфигурации пункта 3-2, перейдите к значку MEDIA ,затем нажмите

кнопку SELECT и перейдите к соответствующему пункту кнопкой Δ/\square (Interphone

/Call).

- Выберите значок (пункт) при помощи кнопки SELECT .
- Выберите тип записи (видео клип ,стоп-кадр) при помощи кнопки Δ/□
(Interphone/Call).
- После сделанного выбора для завершения установки нажмите кнопку SELECT .

(3) Форматирование данных: форматирование сохраняемых стоп-кадров и видео клипов.



* Метод установки

- Для выхода из дежурного режима (3-2) следует нажать кнопку SELECT и, используя кнопку □/□, перейти к функции FORMAT .
- Нажмите кнопку SELECT и затем выберите нужные пункты

- Для установки режима FORMAT используйте кнопку □/□.
- Для завершения операции нажмите кнопку SELECT.

(4) Проверка фактического объема памяти

- (1) IN : Оставшийся объем /Полный объем –показывает объем внутренней памяти.
- (2) MICRO SD: Оставшийся объем /Полный объем – показывает объем памяти микро SD карты.

3-2-2. Утилита (обслуживающая программа)



CHIME-BELL MUTE (отключение звукового сигнала). Применяется в случаях, когда звук звонка может потревожить сон ребенка и т.д. Однако функция отключения звукового сигнала ограничивает прием вызовов. Регулировка громкости вызова в этом случае не применима.

Регулировка времени: установка времени изделия (используется при сохранении видео и фото изображений).

Активация CCTV: по желанию пользователя можно использовать или не использовать CCTV. Но без активизации данной функции подключение CCTV не возможно.

(1) LED DIMMING: состояние светодиодов



☐ No.1 режим: Светодиод вызова мигает..

☐ No.2 режима: Все светодиоды мигают одновременно.

☐ No.3 режим: Светодиоды мигают последовательно от кнопки вызова до кнопки монитора.

- * Настойка и установка

☒ В режиме конфигурации пункта 3-2, перейдите к значку UTILITY, затем нажмите

кнопку SELECT и перейдите к значку LED DIMMING при помощи кнопки Δ/□

(Interphone/Call).

☒ Для выбора значка нажмите кнопку SELECT.

☒ Выберите нужный режим кнопкой Δ/□ (Interphone /Call).

☒ Завершите операцию кнопкой SELECT.

(2) CHIME-BELL MUTE: выключение звукового сигнала



- Метод установки

☞ В режиме конфигурации пункта 3-2 перейдите к значку UTILITY и затем нажатием

кнопки SELECT, перейдите к значку CHIME-BELL Mute при помощи кнопки Δ/□

(Interphone /Call).

☞ Нажимая кнопку SELECT выберите требуемый значок.

☞ Выберите включение или отключение звукового сигнала при помощи кнопки Δ/□

(Interphone /Call).

☞ Завершите операцию кнопкой SELECT.

(3) Time setting (установка времени): используется при сохранении видео клипа или

фото изображения.



* Установка

☑ Перейдите к значку UTILITY пункта 3-1 и нажмите кнопку SELECT.

Вы можете переместить иконку установки, когда используете переговорное устройство и

кнопку вызова (Δ / □)

☑ Нажмите кнопку SELECT и выберите необходимый пункт.

☑ Установите время при помощи кнопки Δ/□(Interphone /Call).

☞ После установки времени нажмите кнопку [OK] и SELECT и процедура будет

завершена.

(3) Установка функции CCTV

: Установка CCTV: Пользователи могут установить до 2-х CCTV камер, но без активизации функции CCTV установка не может быть произведена.



* Метод установки

☞ В конфигурации режима 3-2, перейдите к пункту UTILITY и затем нажмите кнопку

SELECT (кнопка разблокировки) , при помощи кнопок /перейдите к пункту CCTV activation (Interphone/Call).

Нажмите кнопку SELECT(кнопка разблокировки) для выбора необходимого пункта.

Выберите CCTV on или off при помощи кнопки /(Interphone/Call).

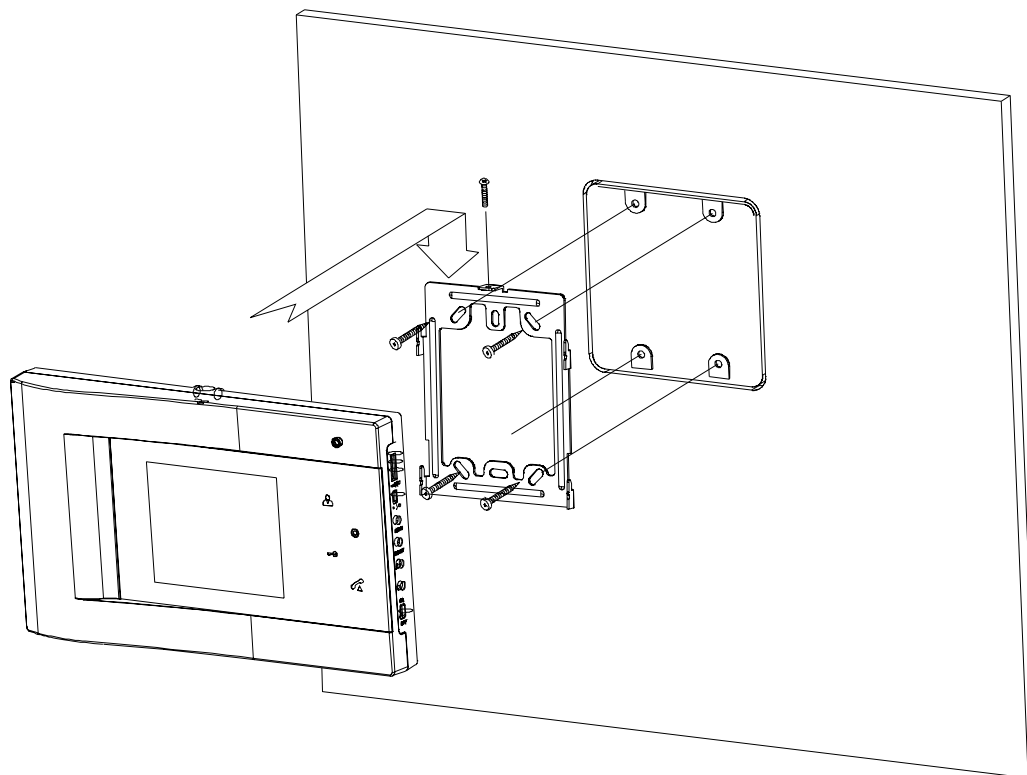
Завершите установку кнопкой SELECT (кнопка разблокировки).

3-2-3. ИНФОРМАЦИЯ (Версия модели и т.д.)

Следует проверить информацию об изделии такую, как наименование изделия, версия модели и т.д :

Версия: Версия изделия

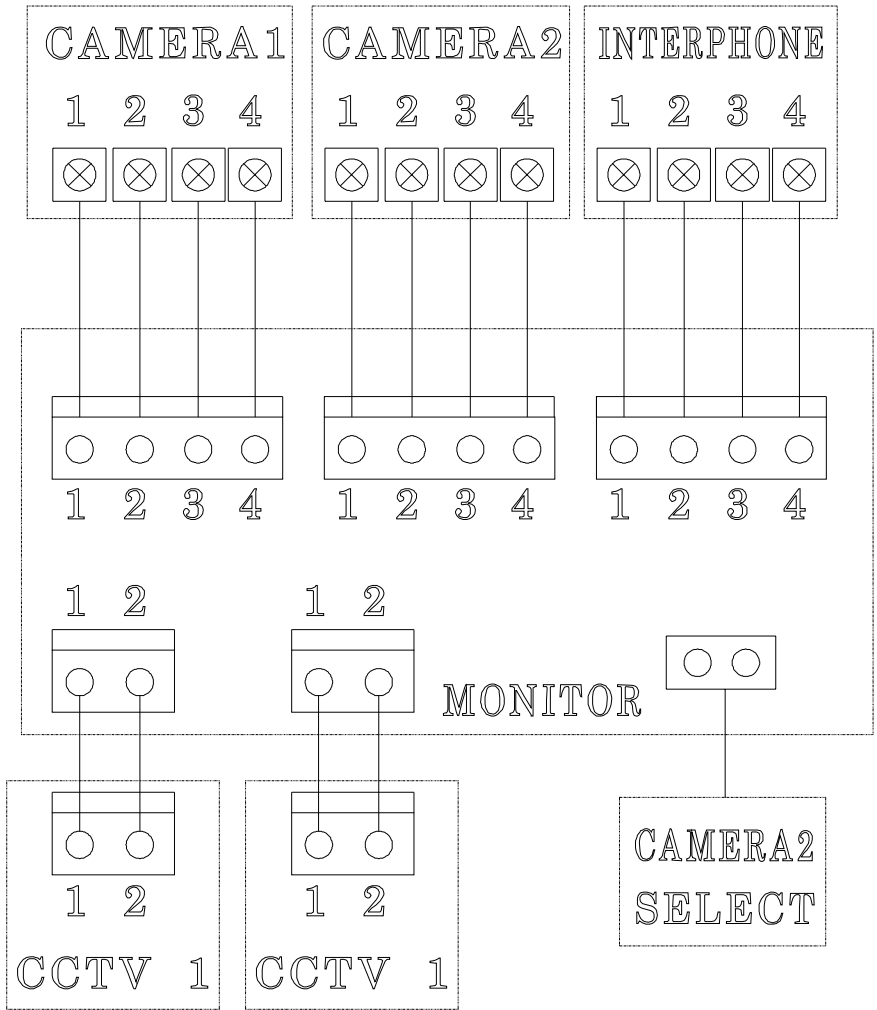
4. Монтаж



5. Подключение

* Подключение проводов к разъему камеры

1. Красный: аудио 2. Голубой: заземление 3. Желтый: питание(+12V) 4. Белый: видео



□ Подключение CCTV камеры

- ♣ CCTV камера требует дополнительной мощности.
- ♣ При подключении CCTV камеры используйте коаксиальный кабель.

