

Видеодомофон

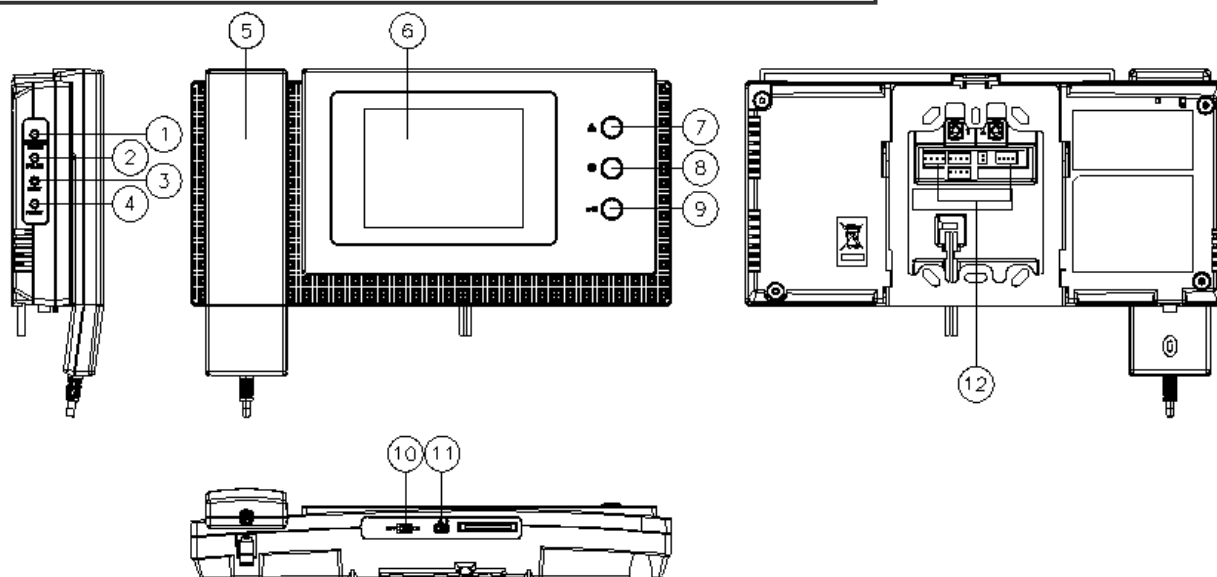


Модель No. CDV-43NM



COMMAX CO.,LTD.

Органы управления



	parts	Description
1	Меню/Яркость	Кнопка Меню экрана для установки экономного режима экрана (экран выключается) Кнопка для регулировки цветности/яркости экрана.
2	Кнопка цветности	Регулятор цветности – настройка изображения монитора.
3	Контрастность	Регулятор контрастности - настройка изображения монитора.
4	Кнопка сброса	Кнопка для перехода к первоначальным настройкам экрана.
5	Телефонная трубка	Телефонная трубка
6	Экран	ЖК экран
7	Кнопка вызывного блока/ кнопка вверх	1. Проверка состояния вызывного блока при помощи панели вызывного блока. 2. Курсор вверх (движение курсора)
8	Кнопка вызова по интерфону	Вызов по внутренней связи при помощи трубки
9	Кнопка открывания двери / кнопка вниз	1. Для открывания двери следует включить электрозамок во время проведения переговоров. 2. Курсор вниз (движение курсора).
10	Выключатель питания	Переключатель питания вкл./выкл.
11	Регулятор громкости	Регулировка громкости.
12	Порт для подключения и программирования	Порт (Терминал) служит для соединения камеры/переговорного устройства и обновления программного обеспечения

Предупреждение

: Во время сохранения данных фотографии или видеозаписи не следует включать\выключать видеодомофон, вставлять или удалять Микро SD карту. Это может вызвать сбой или повреждение изделия. (Пользователь может потерять данные во встроенной памяти и микро SD карте или это может быть причиной сбоя),

- Когда запоминаемые данные превышают вместимость памяти во внешней микро SD карте, то самые старые данные будут автоматически удалены. Поэтому, рекомендуется данные копировать.
- Следует изучить нижеследующую спецификацию памяти и использовать ее.

Мы не гарантируем надлежащую работу и не несем юридическую ответственность, если пользователь использует другую, не рекомендованную нами память.

COMMAX рекомендует следующие MICRO SD [T-FLASH] карты.

(Перед использованием следует произвести форматирование памяти)

1) Производитель: SANDISK

MICRO SD: 2GByte

MICRO SDHC [CLASS 4]: 4 ~ 16GByte

2) Производитель: TRANSCEND

MICRO SD : 2GByte

MICRO SDHC [CLASS 4]: 4 ~ 16GByte

- Данный продукт имеет встроенное резервное питание - 'SUPERCAP'.

'SUPERCAP' служит для предотвращения потери данных и повреждения памяти в случае отключения питания. При отключении питания включаются встроенные часы.

Перезарядка 'SUPERCAP' занимает более 30 минут после включения питания.

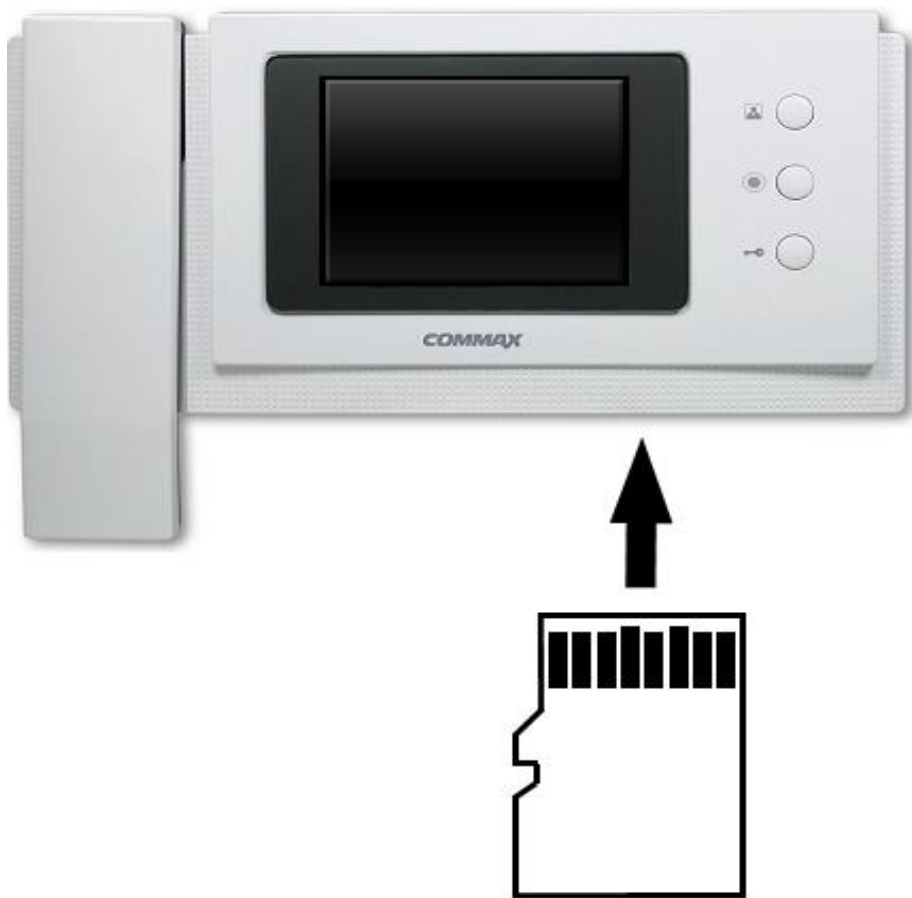
Длительность работы часов без внешнего питания составляет около 24 часов, поэтому необходимо производить проверку и каждый раз заново устанавливать часы после подачи питания.

- Мы рекомендуем проверять периодически время в связи с разницей во времени и возможности возникновения временной ошибки.

Как устанавливать Micro SD [T-FLASH] карту

На фото ниже показано как устанавливать Micro SD карту. Обратите внимание на указанное направление во время процедуры.

Вставляйте Micro SD карту до щелчка.



2. Эксплуатация продукта.

После включения питания на экран будет загружаться логотип COMMAX и мелодия.



2-1. Получение вызова от вызывного блока.

(Время работы экрана 30±5 сек.)

1. Вызов посетителем осуществляется при помощи нажатия кнопки 'Call' на панели вызывного блока. На мониторе раздается звуковой сигнал "дингдонг" и на экране монитора появляется изображение посетителя.

(Экран автоматически погаснет через 3 секунды, если не последует ответа на вызов)

2. Пользователь может регулятором устанавливать громкость во время звучания сигнала.

2-2. Проведение разговора с посетителем от вызывного блока

(Время работы монитора 60±5сек)

При нажатии посетителем кнопки 'Call' на вызывном блоке звучит звуковой сигнал и на экран монитора выводится изображение посетителя. После поднятия трубки пользователь может начать разговор.

→ Для произведения записи во время разговора с посетителем нажмите на короткое время кнопку монитора.

Максимальное время разговора 60 сек.

- При переходе монитора в дежурный режим (экран выключен), пользователь может включить его снова, нажав кнопку на двери.
- Когда линия между видеодомофоном и вызывным блоком занята, пользователь может использовать 3-х сторонний способ связи, используя трубку внутренней связи (переговорного устройства).
- Когда посетитель вешает трубку, разговор завершается и видеодомофон переходит в дежурный режим.

2-3. Открывание двери

Пользователь может открыть дверь при помощи кнопки 'Door open' во время переговоров с посетителем. При нажатии кнопки 'Door open' дверь открывается со звуковым сигналом.

(Дверные замки должны быть соединены с вызывной панелью, которая имеет функцию открывания двери)

- Переговорное устройство также имеет эту функцию.

2-4. Мониторинг посредством вызывной панели или CCTV

Видеодомофон находится в дежурном режиме.

- При нажатии кнопки монитора процесс происходит нижеследующим образом.
- (В случае, если конфигурация CCTV не установлена и перемычка удалена используется CAM#2),

- Камера1 →~~Камера2~~ Выкл. ~~Камера1~~
- При нажатии кнопки монитора процесс происходит нижеследующим образом.
- (В случае, если конфигурация CCTV установлена и переключатель удалена используется CAM#2),
- Камера1 →~~Камера2~~ CCTV 1 CCTV2 Выкл. →~~Камера1~~→.....

CCTV мониторинг не может быть активирован в состоянии разговора.

- При нажатии передней дверной кнопки управление происходит следующим образом.
- Камера1 →~~Камера2~~ ~~Камера1~~ Камера2

** Экран будет выключен, когда пользователь держит трубку во время CCTV мониторинга.

2-5. Функционирование с подключенным переговорным устройством.

[Установленное отдельное переговорное устройство, которое может быть соединено с видеодомофоном.]

1. Разговор с вызывным блоком видеодомофона

- При вызове посетителем с панели вызывного блока видеодомофон и переговорное устройство издадут звуковой сигнал.
- Для ответа и ведения переговоров следует взять трубку переговорного устройства или видеодомофона. Открывание двери производится нажатием кнопки 'Door open', на которой изображен 'ключ'.

→ Для произведения записи в середине разговора с посетителем от вызывного блока нажмите на некоторое время кнопку монитора.

- Возможно проведение 3-х сторонних переговоров между переговорным устройством, видеодомофоном и вызывным блоком. Для переговоров используйте трубку переговорного устройства.

2. Переговоры между переговорным устройством и видеодомофоном.

- При получении вызова на видеофон с переговорного устройства поднимите трубку и нажмите кнопку вызова. Видеофон издаст звуковой сигнал.

Если во время проведения переговоров между переговорным устройством и видеодомофоном поступает сигнал вызова от посетителя с вызывной панели видеодомофона, то существует возможность проведения 3-х сторонних переговоров между переговорным устройством, видеодомофоном и вызывной панелью видеодомофона.

- Для того чтобы позвонить на переговорное устройство с видеодомофона следует поднять трубку и нажать кнопку переговорного устройства. Связь с приемником будет установлена после того, как на переговорном устройстве будет поднята трубка.

2-6. Взаимодействие с CCTV

При активации конфигурации CCTV убедитесь, что CCTV имеет отличающуюся функцию от вызывного блока видеодомофона. Он только поддерживает функцию видео мониторинга, видео\фото изображения, запись и сохранение изображений. ЖК монитор будет непрерывно работать, пока не поступит вызов с вызывной панели видеодомофона.

3. Настройка конфигурации

* Для настройки конфигурации используются 4 нижеуказанные кнопки.

Menu / Move previous page (меню/переход на предыдущую страницу):

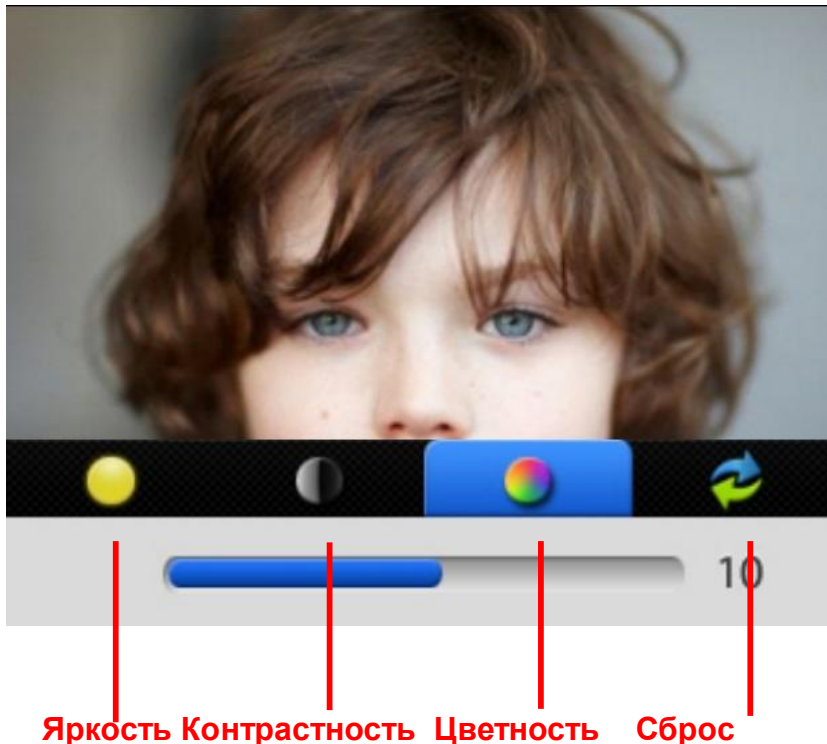
MENU: Кнопка меню расположена на левой стороне изделия и используется при выключенном экране.

Select / Input: кнопка SELECT (Кнопка переговорного устройства, которая расположена на передней стороне изделия)

Up / right: □ кнопка UP\правая (кнопка на внешней двери).

Down / left: □ кнопка DOWN/левая (кнопка открывания двери)

3-1. Настройка экрана (Яркость/Контрастность/Цветность)



Используя кнопку яркость/цветность/контрастность производите регулировку во время видео вызова/мониторинга.

- (1) **Brightness:** Выбор яркости.
- (2) **Contrast:** Выбор контрастности.
- (3) **Color:** Выбор цвета.

* Как настраивать

- Используя кнопку BRIGHT/COLOR/CONT (пункт 3-1), выберите соответствующий пункт для настройки.
- Используя кнопку / подберите настройки экрана.
- Для выхода из пункта меню после регулировки нажмите каждую кнопку.

(4) **RESET:** Сброс конфигурации экранных настроек.

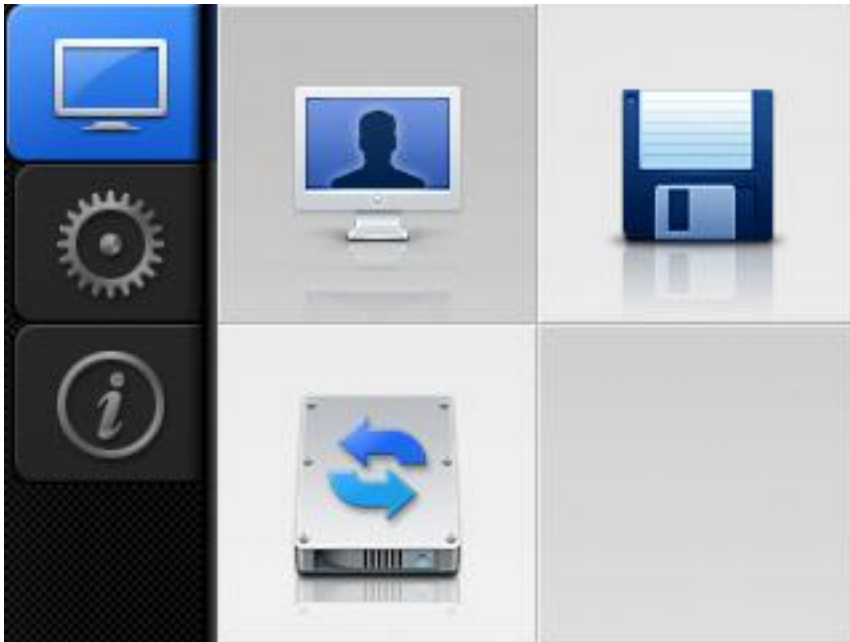


- Нажмите кнопку □/□ (пункт 3-1) установите режим и продвиньте к пункту сброса.
- Используйте кнопку □/□ и выберите 'YES'.
- После регулировки нажмите кнопку MENU для завершения перехода в начальное состояние.

3-2. Настройка конфигурации

Нажмите кнопку Menu в дежурном режиме, затем нажмите кнопку □/□ для перехода в требуемую категорию.

3-2-1. Настройка записи и сохранение видеоизображений и стоп-кадров



→ Максимальное количество сохраняемых кадров - 128.

→ После превышения объема памяти внешней SD карты производится автоматическое удаление первых данных.

*** Установка автоматического режима записи ***

При установке автоматического режима записи изображение (стоп-кадр) каждого посетителя будет автоматически сохраняться при нажатии кнопки вызова во время разговора.

→ При нажатии и удержании кнопки call/talk около 1 сек. стоп-кадр может быть вновь сохранен.

*** Установка ручного режима записи

При установке ручного режима записи, 1 стоп-кадр посетителя будет сохраняться при нажатии в течении 1 секунды кнопки call/talk.

*** Конфигурация автоматического режима записи видео изображении ***

→ При установке режима конфигурации 'auto' видео изображение будет автоматически сохраняться. Активация происходит только во время вызова/разговора.

→ Если пользователь не получает вызова, то время записи составляет 30 сек. При получении вызова время записи видео изображения составляет 60 сек. В автоматическом режиме происходит

автоматическая запись и сохранение видео изображения.

→ Продолжительность сохранения видео клипа после вызова составляет максимально 1 минута 30 секунд.

→ Если вызов отменен или закончен во время видеозаписи, то запись видео изображения прекращается.

→ Если пользователь нажимает, и удерживает кнопку "monitor" около 1 сек., то может быть сохранено изображение стоп-кадра. Однако запись видео клипа идет постоянно.

*** Конфигурация ручного режима записи видео изображений ***

→ При нажатии и удержании около 1 секунды кнопки call/talk существует возможность записи и сохранения видеоизображения.

→ При нажатии и удержании около 1 секунды кнопки 'monitor' можно записать видео клип. Однако стоп-кадр сохраняется.

ССТV может поддерживать только ручной метод записи (без автоматической записи).

Поэтому при нажатии и удержании кнопки 'monitor' около 1 секунды видео клип может записываться в течение 60 сек.

Убедитесь в наличии ограничения размера памяти, в этом случае время записи лимитируется 60 секундами.

По истечении 60 секунд нажатием кнопки 'monitor' можно снова в ручном режиме активизировать запись.

*** Создание папки и файлов ***

→ **Создание основной папки**

→ CDV-43NM □ VIDEO □ (Папка сохраненных видео изображений)

→ CDV-43NM □ PICTURE □ (Папка сохраненных стоп-кадров)

Когда на экран будет выведена одна из иконок, введите данные или резервную копию.



→ **Наименование сохраненного файла и бланка**

Стоп-кадр	110516_130502_D1.jpg
	110516_130502_C2.jpg

Видео	110516_130502_D1.mp4			
	110516_130502_L1.mp4			
Пояснение файла	Дата	Время	Тип видео	Тип файла
	11□5□16□	13ч.5мин.2сек.	D1,D2 = Lobby 1,2 C1,C2 = CCTV 1,2	Стоп-кадр → (*.jpg) Видео → (*.mp4)
Примечание	<p>→ Необходимая память или минимальное пространство микро SD карты. Минимальное пространство: Встроенная флэш-память – 20 MByte, Micro SD – 100 MByte → Стоп-кадр - максимально 128 кадров Если превышен объем памяти, то старые файлы уничтожаются. → Видео изображение может быть сохранено в полном объеме. (Если нет места в памяти)</p>			
	<p>Если нет места на микро SD карте, тогда на ЖК экран будет выведена иконка, старые файлы будут удалены и видео изображение будет сохранено. Для обеспечения минимума места и сохранения важных резервных данных можно удалить дату. При удалении формата микро SD карты или встроенную память вы сможете обеспечить минимальное место. Надписи “IN FULL”, “SD FULL” исчезнут. Даже, если имеется дополнительное место для сохранения, при превышающем размер файле, он будет сохранен, а старый файл автоматически будет удален. → Если микро SD карты нет в наличии, информация может быть сохранена во внутренней памяти. Если Вы вставляете микро SD карту, после резервной копии данных, Вы можете сохранить информацию на микро SD карте. При удалении микро SD карты, следует произвести повторное сохранение информации в памяти изделия. → На экран будет выведена нисходящая команда. → Можно удалить все и произвести выборочное удаление.</p>			



→ Количество сохранений по вместимости

	Внутренняя память	микро SDHC карта		
		4 GByte	8 GByte	16 GByte
Емкость	100 MByte	4 GByte	8 GByte	16 GByte
Стоп-кадр	128 кадров	128 кадров	128 кадров	128 кадров
Количество видео изображений (60 секунд)	максимально 100 кадров	Макс. 400 кадров	Макс. 1,000 кадров	Макс. 1,000 кадров
Время хранения видео изображения	80 минут	400 минут	800 минут	1500 минут
<p>→ Количество фиксированных стоп-кадров 128. Количество видео изображений может быть изменено в соответствии со временем и зависит от наличия места. → Размер стоп-кадра: 80 KByte → Размер видео файла: 10 MByte (60 секунд)</p>				

Сохранение данных (сохранение видео изображений и стоп-кадра), воспроизведение и удаление: во время просмотра данных они могут быть сохранены или удалены.

Установка записи видеоизображения и стоп-кадра: можно произвести установку записи и сохранения видеоклипа или сохранения изображения стоп-кадра. Можно установить время записи видео изображения, а также произвести запись видео изображения во время вызова.

→ если микро SD карта отсутствует, то будет использована внутренняя память.

При наличии микро SD карты данные будут скопированы и сохранены на микро SD карте.

При отсутствии микро SD карты данные будут сохранены на внутренней памяти.

Данная функция используется только при наличии проблемы с памятью.

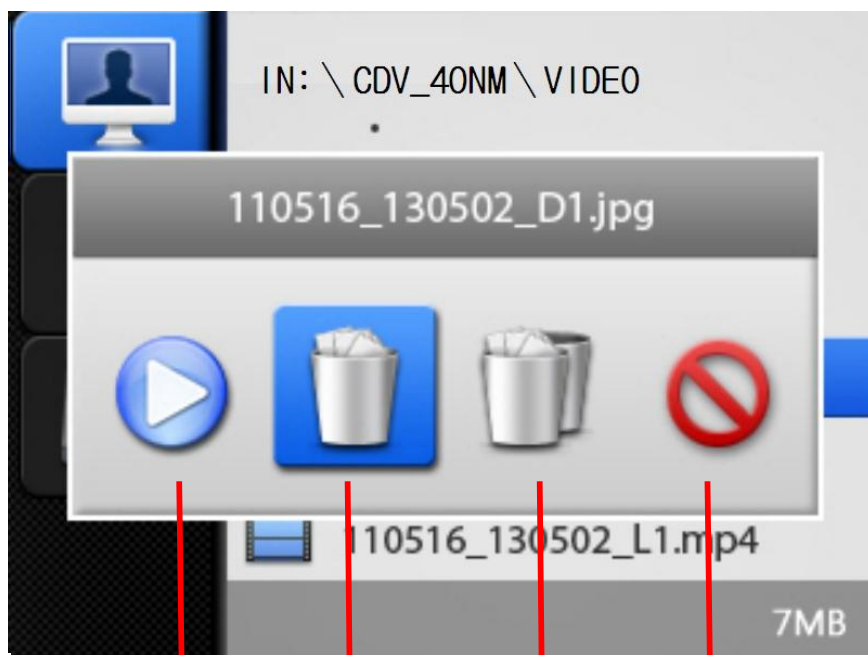
Следует форматировать сохраняемые данные видео изображений и стоп-кадров.

При наличии микро SD карты: микро SD карта должна быть отформатирована.

При отсутствии микро SD карты: должна быть отформатирована внутренняя память.

4. Информация: необходимо проверять фактический объем памяти.

(1) Сохранение данных (видео изображение / стоп-кадр), их воспроизведение и удаление.

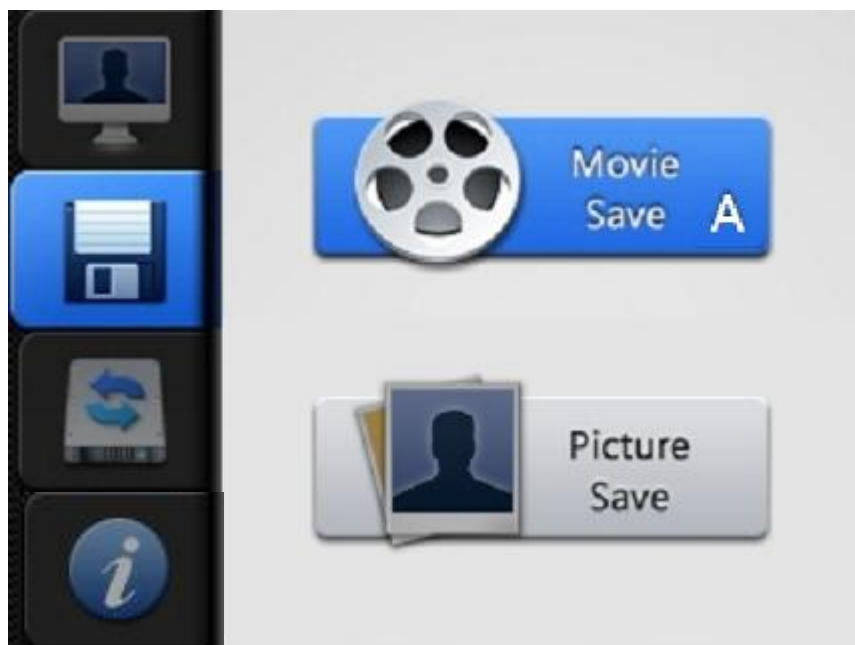


Воспроизведение Удаление Удаление всего Предыдущее изображение

* Метод установки

- (1) Для перехода из дежурного режима (3-2) следует нажать кнопку SELECT, и используя кнопку \square/\square перейти к иконке требуемой функции.
- (2) Нажмите кнопку SELECT и затем выберите нужные пункты.
- (3) Выберите кнопку и данные для сохранения.
- (4) Выбор функции воспроизведения и удаления производится кнопкой SELECT.

(2) Установка типа записи.



*** Метод установки**

- Для перехода из дежурного режима (3-2) следует нажать кнопку SELECT и, используя кнопку \square/\square , вы сможете перейти к функции FORMAT .
- Нажмите кнопку SELECT и затем выберите нужные пункты.
- Используйте кнопку и выберите видео изображение или стоп-кадр.
- Когда выбор будет сделан, нажмите кнопку SELECT.
- Используя кнопку выберите автоматический или ручной режим сохранения и нажмите кнопку SELECT.

(3) FORMAT (Форматирование данных): Сохраненные данные видеоизображения и стоп-кадра (CAPTURE) должны быть отформатированы.

Если сохраненное изображение не читается, должно быть произведено форматирование. (

нарушена FAT памяти - таблица размещения файлов)



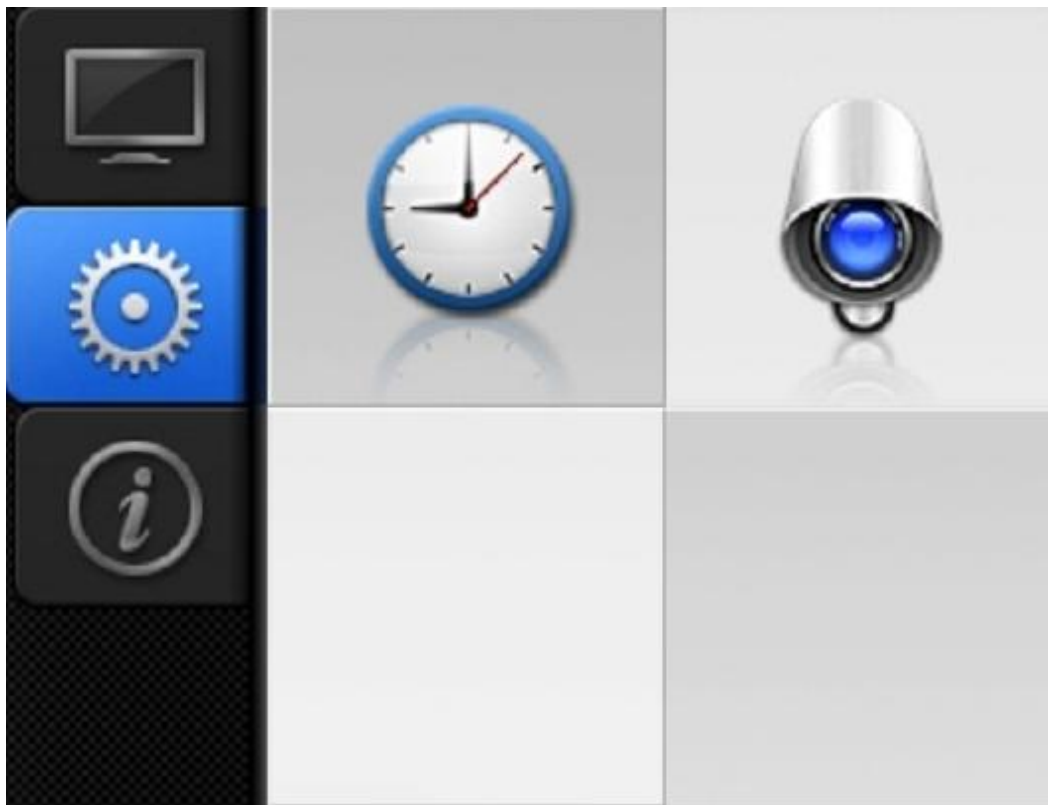
*** Метод установки**

- Для перехода из дежурного режима (3-2) следует нажать кнопку SELECT и, используя кнопку \square/\square , вы сможете перейти к функции FORMAT .
- Нажмите кнопку SELECT и затем выберите нужные пункты
- Для установки режима FORMAT используйте кнопку \square/\square .
- Для завершения операции нажмите кнопку SELECT..

(4) Проверка фактического объема памяти

- (1) IN: Оставшийся объем /Полный объем –показывает объем внутренней памяти.
- (2) MICRO SD: Оставшийся объем /Полный объем – показывает объем памяти микро SD карты.

3-2-2. Утилита (обслуживающая программа)



1. **Time setting (установка времени):** установка времени изделия (применяется для сохранения видео и фото изображений).

CCTV activated (активизация CCTV): Возможность установки двух CCTV камер. Без активизации подключение CCTV камер произвести нельзя.

=====

(1). Time setting (установка времени): используется при сохранении видео клипа или фото изображения.



- В конфигурации режима 3-2, перейдите к пункту UTILITY и затем нажмите кнопку SELECT(кнопка разблокировки), при помощи кнопок /перейдите к пункту Time setting (Interphone button/Call button – кнопка переговорного устройства/кнопка вызова).
- Нажмите кнопку SELECT(кнопка разблокировки) для выбора пункта.
- Введите время при помощи кнопки / После ввода и завершения установки времени щелкните кнопкой door release (открывание двери).

- (1) **(2) Установка CCTV камер:** Пользователи могут установить до 2 CCTV камер, однако без активизации функции CCTV, установка не может быть произведена.



- В конфигурации режима 3-2, перейдите к пункту UTILITY и затем нажмите кнопку SELECT(кнопка разблокировки) , при помощи кнопок /перейдите к пункту CCTV activation (Interphone/Call).
- Нажмите кнопку SELECT(кнопка разблокировки) для выбора пункта.
- Выберите CCTV on или off при помощи кнопки / (Interphone/Call).
- Завершите установку кнопкой SELECT (кнопка разблокировки).

3-2-3. ИНФОРМАЦИЯ (Версия модели и т.д.)

- (1) Следует проверить информацию об изделии такую, как наименование изделия, версия модели и т.д.

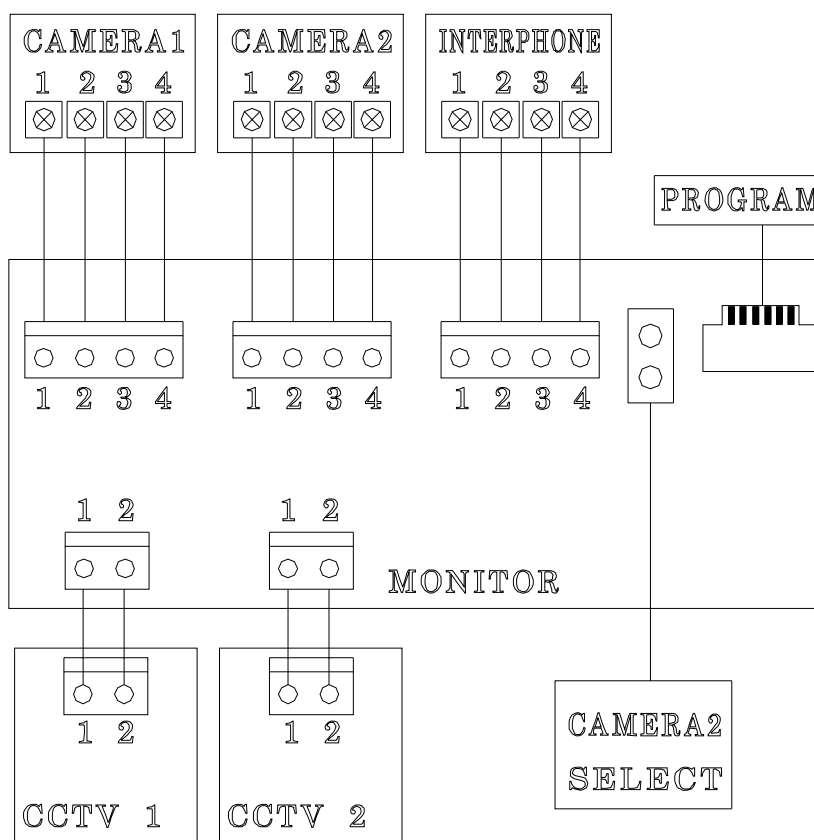
(2) **Модель:** наименование модели

(3) **Версия:** Версия изделия

5. Подключение

* ПОЛЯРНОСТЬ РАЗЪЕМА КАМЕРЫ

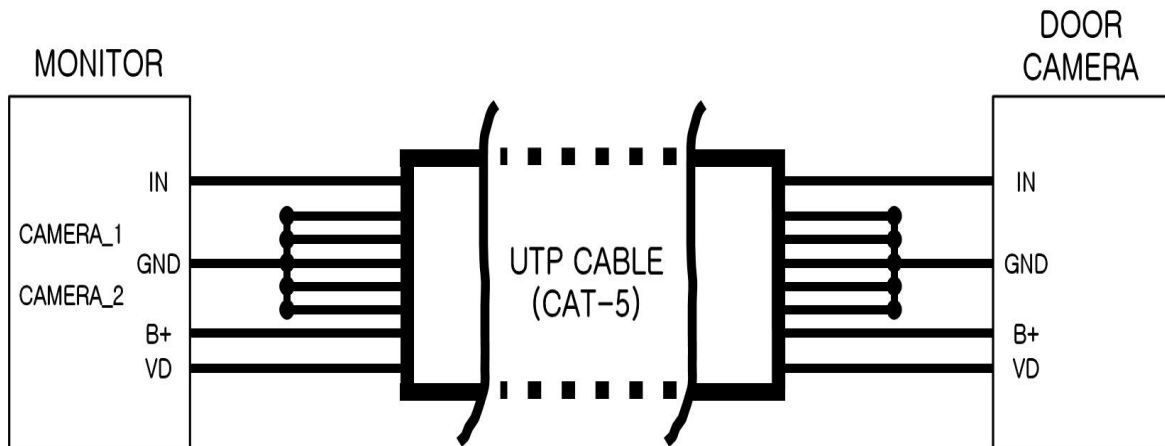
1. Красный : аудио 2. Голубой: заземление 3. Желтый: питание(+12V) 4. Белый видео



При формировании системы должно быть произведено подключение монитора к CCTV камере и переговорному устройству при помощи UTP(Cat.5) кабеля с 3-сигнальными линиями и 5 линиями заземления. Однако для уменьшения помех при передаче видео изображения рекомендуется использовать коаксиальный кабель.

□ Подключение вызывной панели

- В случае подключения при помощи кабеля UTP .



В случае применения UTP кабеля [Cat.5] для камеры No.1 и камеры No.2, должно быть использовано два кабеля UTP.

В случае применения одного UTP кабеля [Cat.5] для камеры No. 1 и камеры No.2, вы можете столкнуться с проблемой качества видео изображения. Поэтому для каждой камеры используйте отдельный UTP кабель.

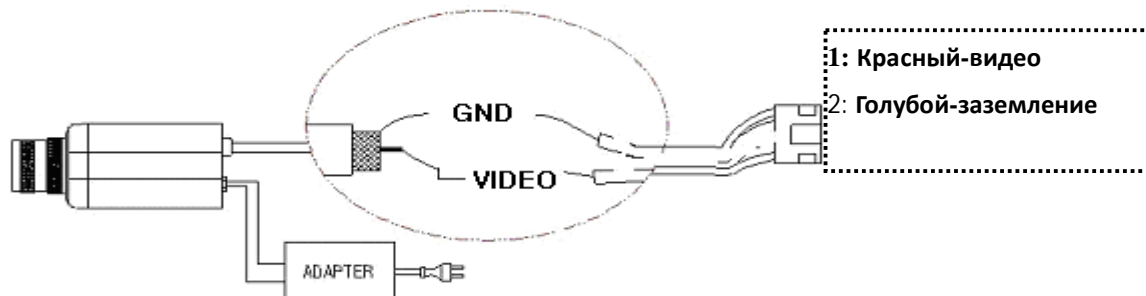
♣ Для получения чистого изображения рекомендуется использовать коаксиальный кабель(5C2V).

♣ Для получения лучшего видео изображения при использовании кабеля UTP [Cat.5] , после подключения 4 линий между монитором и камерой соедините остальные 4 линии.

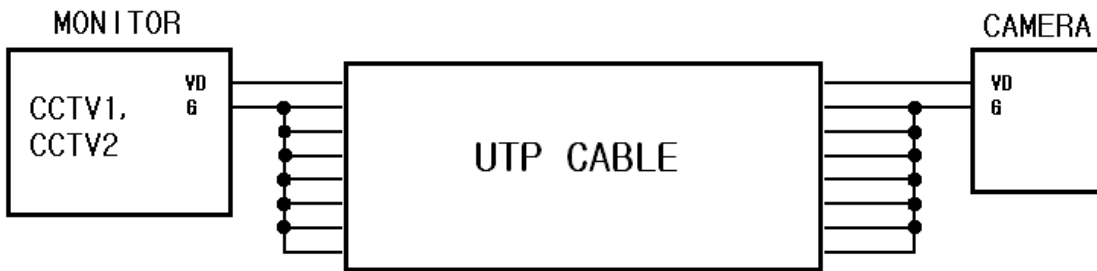
□ Подключение CCTV камеры

♣ Дополнительно обеспечьте электропитание CCTV камеры.

♣ В зависимости от расстояния используйте соответствующий коаксиальный кабель.

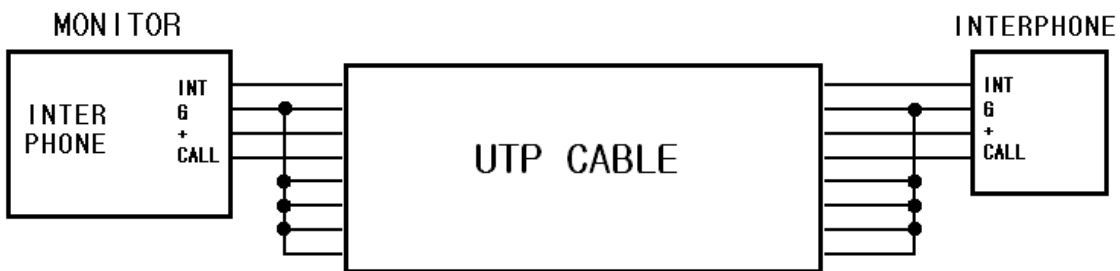


♣ Подключение при помощи UTP кабеля



При применении кабеля UTP CABLE [Cat.5] , используйте 7 линий для заземления. Иначе могут возникнуть проблемы с качеством изображения.

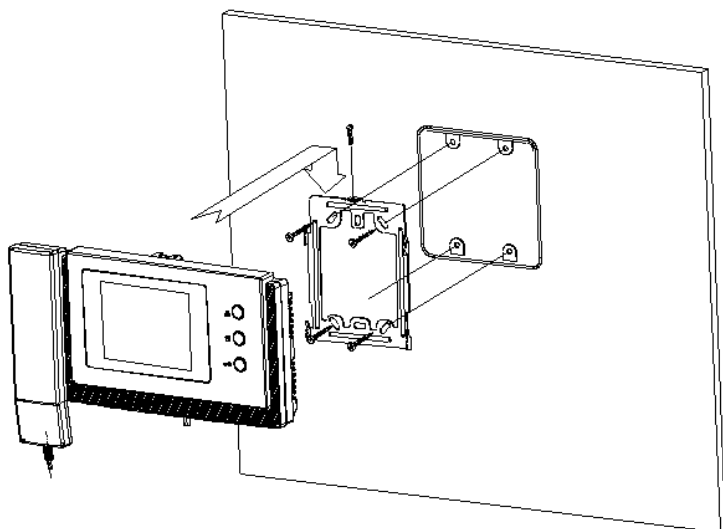
□ ПОДКЛЮЧЕНИЕ ПЕРЕГОВОРНОГО УСТРОЙСТВА



♣ Для лучшего качества видео изображения при применении кабеля UTP [Cat.5] после подключения 4 линий между монитором и переговорным устройством, произведите соединение остальных 4 линий.

МОНТАЖ

□ Монтаж монитора



Примечание

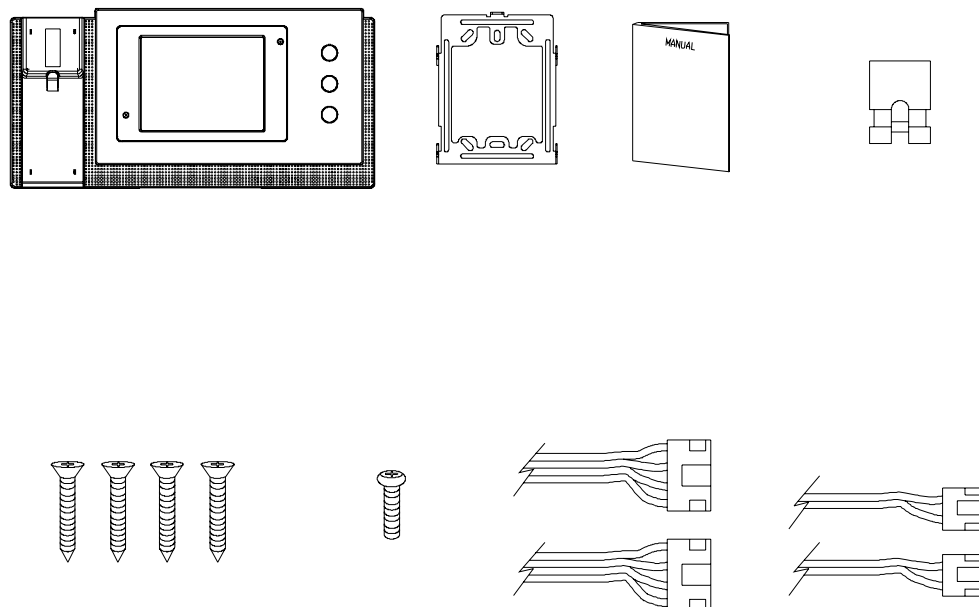
1. Избегайте прямого солнечного света.
2. Подходящая рекомендованная высота - 1450 ~ 1500 мм
3. Избегайте установки около приборов магнитной деятельности, мест повышенной влажности и наличии газа.

Меры предосторожности при подключении

1. Если изделие установлено около кабеля высокого напряжения, используйте коаксиальный кабель и металлическую трубу.
2. Если оболочка кабеля частично содрана, то это может вызвать короткое замыкание, приводящее к сбою.
3. Подключайте камеру при выключенном мониторе.
4. Внимательно следите за полярностью.
5. По умолчанию предусмотрена установка только одной камеры. Для использования 2 камер удалите короткий болт на задней стороне вызывной панели.

6. В данном изделии может быть подключены 4 камеры. Однако, если видео кабели сигнала установлены на недостаточном расстоянии друг к другу, может возникнуть шум на ЖК мониторе из-за помех видео сигнала. Поэтому максимизируйте расстояние между кабелями.
7. При применении кабеля UTP [Cat.5] ,чтобы избежать возникновения видео шума используйте 5 линий для заземления.
8. Если для подключения CCTV применяется кабель UTP [кат.5],то для уменьшения видео шума используйте все линии для заземления, кроме кабеля для видео линии.
9. Мы рекомендуем не смешивать типы NTSC и PAL.
10. Проводите соединение камер в выключенном состоянии и затем включите их опять.

Комплектность поставки



□□□□ □□ □□□ □ □□□ □□.

Монитор Настенный кронштейн Руководство пользователя
Крепежный винт Винт фиксации монитора Разъем Разъем CCTV камеры

Технические данные

CDV-43NM

Номинальное напряжение	АС100V-240 В ~, 50/60 Гц.
Потребляемая мощность	В дежурном режиме: 4.2 Вт. Во время разговора: 10 Вт.
Способ передачи	Вызывная панель 4 провода (Полярность), Переговорное устройство 4 провода (полярность),
Монитор	10.16 см
Способ передачи	Полный дуплекс
Сигнал вызова	Вызывная панель: электронный перезвон (соль, ми, до) -переговорное устройство: биип
Дисплей	60 ±10 сек.
Расстояние	28 м(Ф 0.5) / 50 м(Ф 0.65) / 70 м(Ф 0.8)
Рабочая температура	0 ~ +40°С (32°F ~ 104°F)
Размеры	249(Ш)×158.5(В)×47.6(Г)